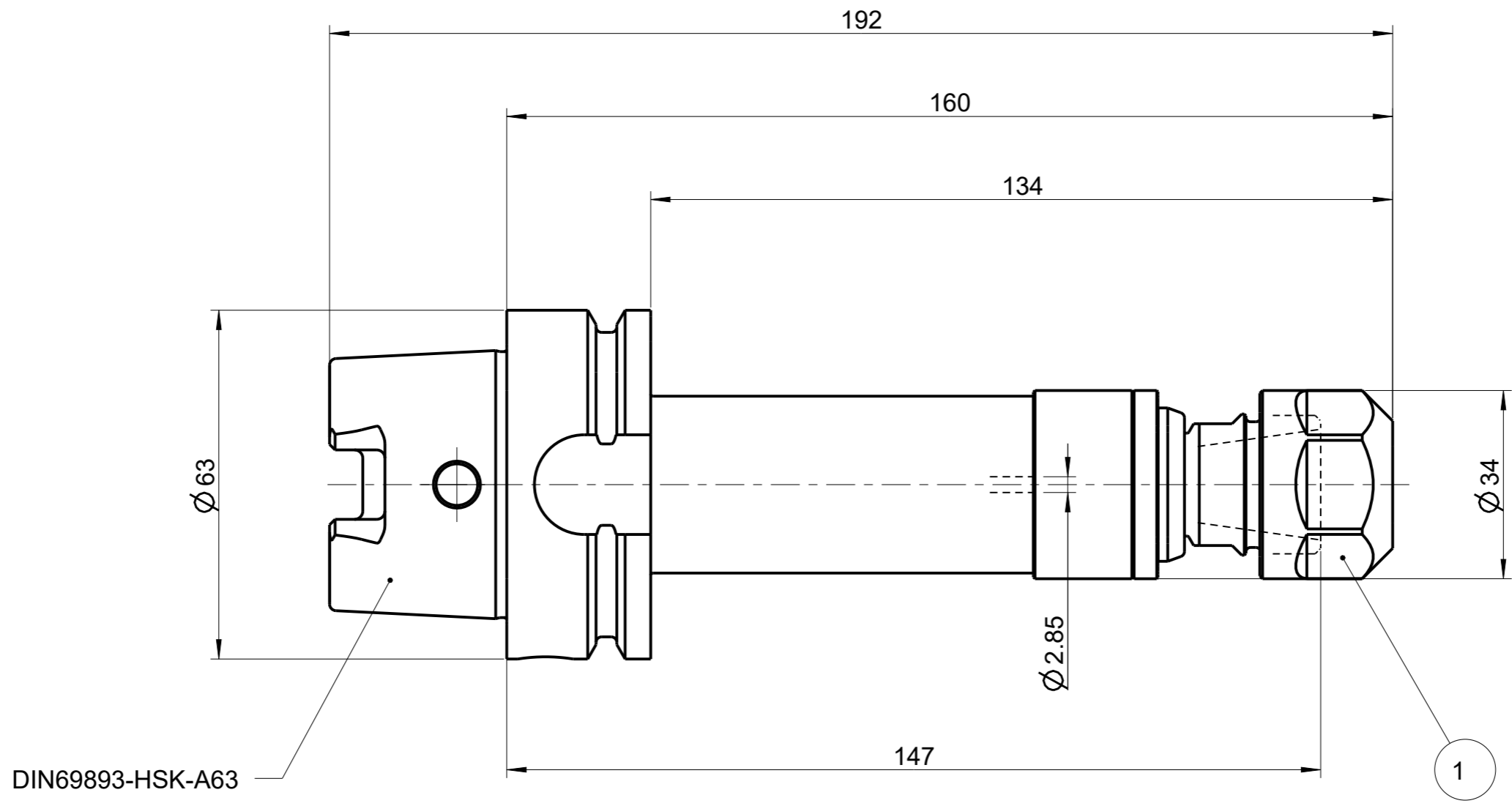


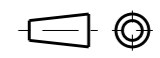

Weitergabe sowie Vervielfältigung dieser Zeichnung, Verwertung und Mitteilung seines Inhaltes sind verboten, soweit nicht ausdrücklich gestattet.  
 Zuwiderhandlungen verpflichten zu Schadensersatz. Alle Rechte für den Fall der Patent-, Gebrauchsmuster- oder Geschmacksmusterertragung vorbehalten.  
 The reproduction, distribution and utilization of this drawing as well as the communication of its contents to others without express authorization is prohibited.  
 Offenders will be held liable for the payment of damages. All rights reserved in the event of the grant of a patent, utility model or design.

DIN A3 MB CREO 4



DIN69893-HSK-A63

Teile-Liste / parts list

Pos. part	Menge piece	Benennung	description			Bezeichnung / designation		Ident-Nr.
1	1	Spannmutter	clamping nut			EX20-IC		6931227
technische Aenderungen vorbehalten / subject to technical alterations						 Gewicht/weight= 1.336 kg		
Schutzvermerk ISO 16016 beachten / refer to protection notice ISO 16016								
Modell 2.1 Freigegeben		Maßstab scale		A3	Datum	Name		 Bilz Werkzeugfabrik GmbH & Co. KG 73760 Ostfildern/Germany www.bilz.de
Zeichnung 1.1 Freigegeben		1:1		Konst.	01.12.21	FK		
				Gez.	01.12.21	FK		
				Gepr.				
9								<b>Synchrofutter</b>  <b>synchro chuck</b>
8								
7								
6								
5								
4								
3								
2								
Ident Nr.		Bezeichnung / designation			Blatt sheet			
1		69/2022	06.07.22	MC	5185749		S3D1-ER20-160-K1-HSKA63	1/1
Nr. no.	Aenderung change	Datum date	Name		Zeichnungsname: 5185749-M		Aenderungen nur im CAD / changes only in CAD	