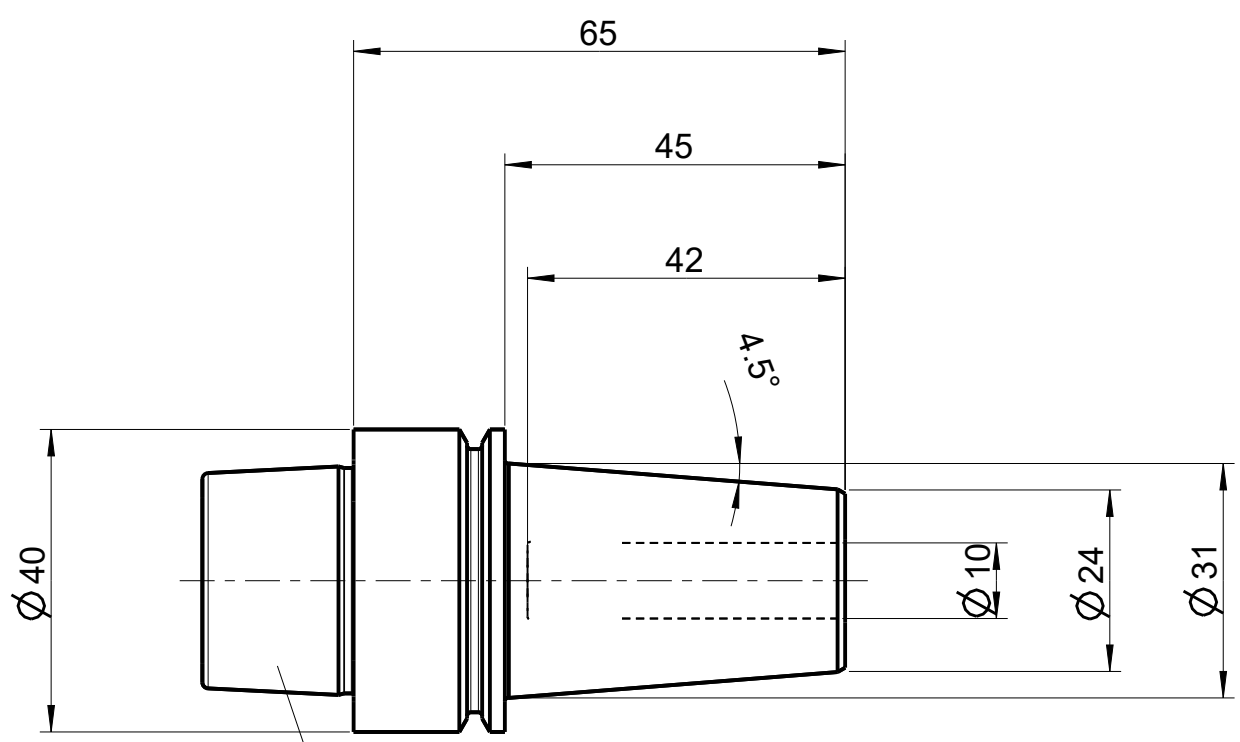


Weitergabe sowie Vervielfältigung dieser Zeichnung, Verwertung und Mitteilung seines Inhaltes sind verboten, soweit nicht ausdrücklich gestattet.  
 Patent-, Gebrauchsmuster- oder Geschmacksmusterertrugung vorbehalten  
 communication of this contents to others without express authorization is prohibited.  
 in the event of the grant of a patent, utility model or design.

DIN A4 MB CREO 4



DIN69893-ISO-HSK-E40  
 mit Anschlussgewinde fuer Kuehlmitelrohr  
 with connection for coolant pipe

technische Aenderungen vorbehalten / subject to technical alterations

Schutzvermerk ISO 16016 beachten / refer to protection notice ISO 16016



Gewicht/weight= 0.385 kg

Modell 3.2	Freigegeben		
Zeichnung 3.2	Freigegeben		
9			
8			
7			
6			
5			
4			
3			
2	33/2022	05.05.22	MC
1	30/2006	17.05.06	MT
Nr. no.	Aenderung change	Datum date	Name

Maßstab scale <b>1:1</b>	A4	Datum	Name
	Konst.	27.04.06	BS
	Gez.	05.05.22	MC
	Gepr.		

**bilz**  
 Bilz Werkzeugfabrik  
 GmbH & Co. KG  
 73760 Ostfildern/Germany  
 www.bilz.de

**Spannfutter**  
 clamping chuck

Ident Nr. <b>9081714</b>	Bezeichnung / designation <b>T1000-65/HSK-E40</b>	Blatt sheet 1/1
Zeichnungsname: 9081714-M		Aenderung nur im CAD / changes only in CAD