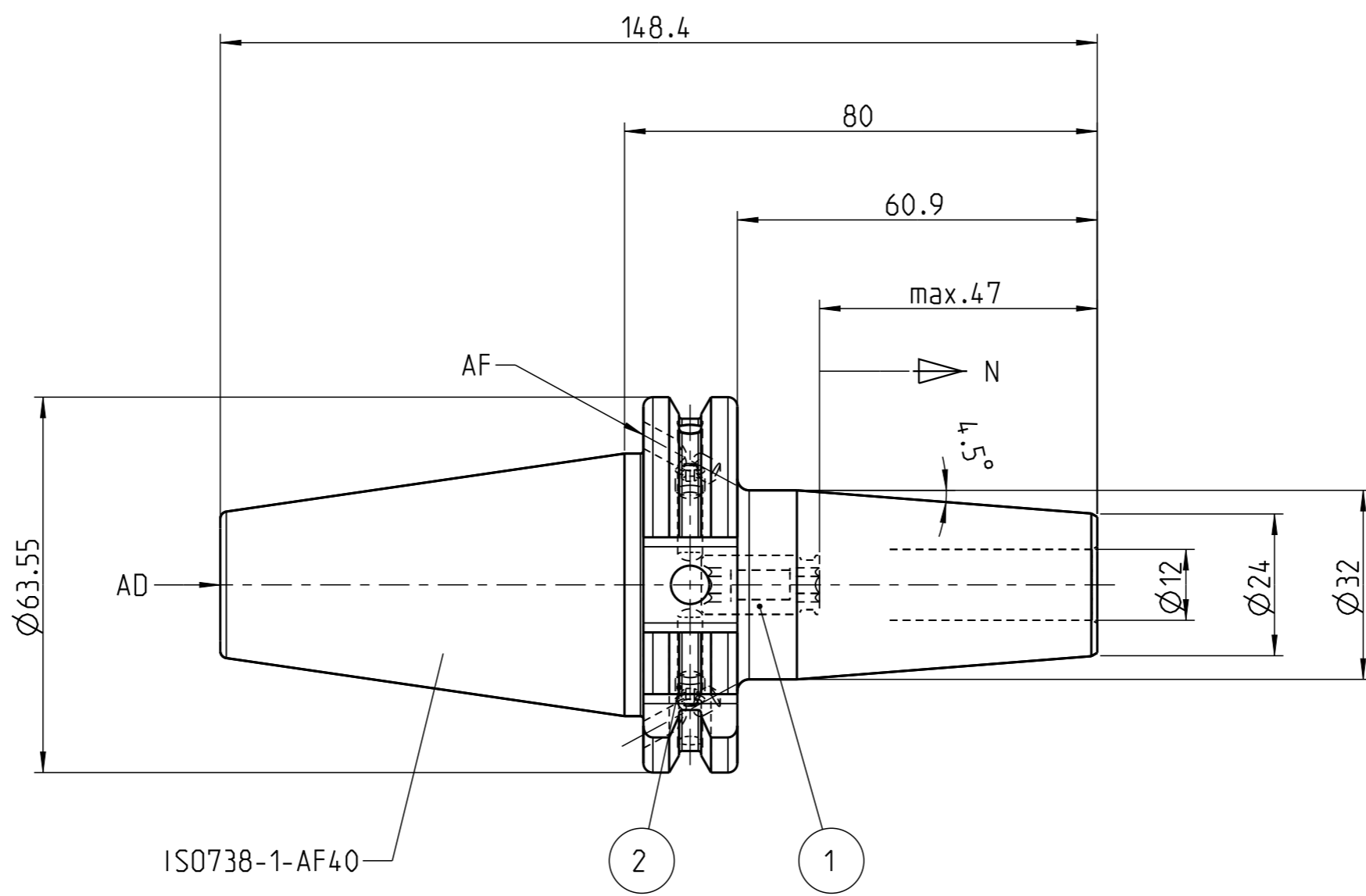



Weitergabe sowie Vervielfältigung dieser Zeichnung, Verwertung und Mitteilung seines Inhaltes sind verboten, soweit nicht ausdrücklich gestattet. Zuwiderhandlungen verpflichten zu Schadensersatz. Alle Rechte für den Fall der Patent-, Gebrauchsmuster- oder Geschmacksmusterertragung vorbehalten. The reproduction, distribution and utilization of this drawing as well as the communication of its contents to others without express authorization is prohibited. Offenders will be held liable for the payment of damages. All rights reserved in the event of the grant of a patent, utility model or design.



Auslieferungszustand:
 - Kühlmitteldurchführung: Zentral (AD)

state of delivery:
 - coolant supply: central (AD)

Laengennachstellung length adjustment	N = 10 mm	
Restunwucht residual imbalance	U < 1gmm	fuer Futtermasse < 1kg for chuck mass < 1kg
Wuchtguete balance quality	G2.5 25000 1/mm	fuer Futtermasse >= 1kg for chuck mass >= 1kg
Kuehlmitteldurchfuehrung coolant supply	Zentral (AD) / Bund (AF) central (AD) / radial (AF)	
Kuehlmitteldruck coolant pressure	max. 50 bar	
Erwaermungstemperatur heating temperature	max. 350 °C	
schrumpfbare Schafttoleranz shrinkable shank tolerance	h6 / ISO286	

Teile-Liste / Parts List							
Pos. Part	Menge Piece	Benennung	Description	Bezeichnung Designation	ID-Nr.		
1	1	Einstellschraube	setting screw	T1200-2-M10X1X20	6952016		
2	2	Gewindestift	set screw	DIN913-M5X5	6900062		
technische Aenderungen vorbehalten / subject to technical alterations					Gewicht/weight= 1.050 kg		
Schutzvermerk ISO 16016 beachten / refer to protection notice ISO 16016							
Modell 4.1	Freigegeben		Maßstab scale	A3	Datum	Name	 Bilz Werkzeugfabrik GmbH & Co. KG 73760 Ostfildern/Germany www.bilz.de
Zeichnung 4.1	Freigegeben		1:1	Konst.	29.06.04	BS	
9				Gez.	29.06.04	BS	
8				Gepr.			
7							
6							Spannfutter System ThermoGrip Clamping chuck ThermoGrip system
5							
4							
3	87/2015	15.07.16	MH	Ident Nr.	Bezeichnung / designation	Blatt sheet 1/1	
2	14/2008	23.10.08	MT	6727688	T1200/ADB40		
1	16/2005	06.03.07	SD				
Nr. no.	Aenderung change	Datum date	Name	Zeichnungsname: 6727688-M		Aenderungen nur im CAD / changes only in CAD	