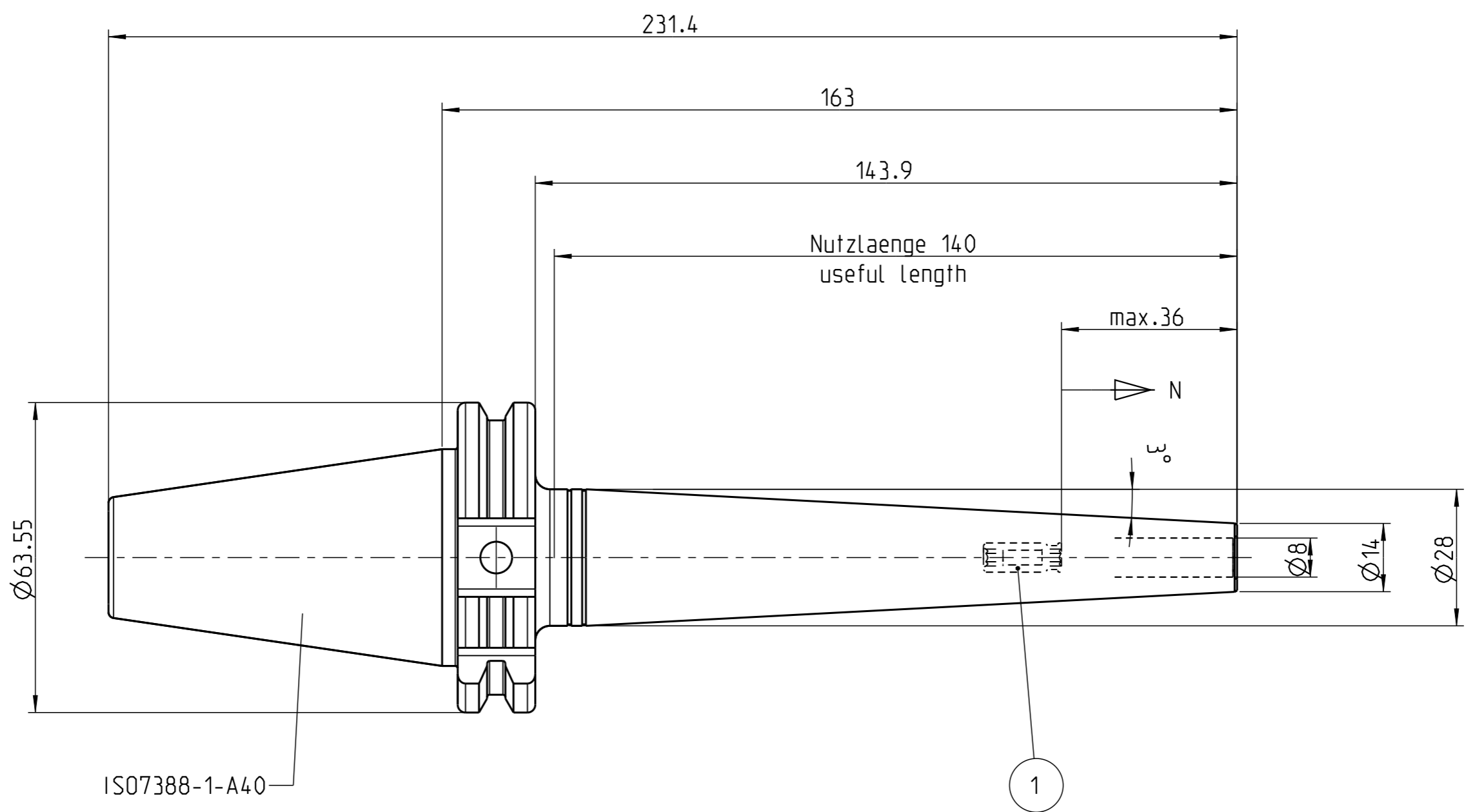



Weitergabe sowie Vervielfältigung dieser Zeichnung, Verwertung und Mitteilung seines Inhaltes sind verboten, soweit nicht ausdrücklich gestattet. Zuwiederhandlungen verpflichten zu Schadensersatz. Alle Rechte für den Fall der Patent-, Gebrauchsmuster- oder Geschmacksustereintragung vorbehalten. The reproduction, distribution and utilization of this drawing as well as the communication of this contents to others without express authorization is prohibited. Offenders will be held liable for the payment of damages. All rights reserved in the event of the grant of a patent, utility model or design.



Laengennachstellung length adjustment	N = 5 mm	
Restunwucht residual imbalance	U < 1gmm	fuer Futtermasse < 1kg for chuck mass < 1kg
Wuchtguete balance quality	G2.5 25000 1/min	fuer Futtermasse >= 1kg for chuck mass >= 1kg
Kuehlmitteldurchfuehrung coolant supply	Zentral (AD) central (AD)	
Kuehlmitteldruck coolant pressure	max. 50 bar	
Erwaermungstemperatur heating temperature	max. 350 °C	
schrumpfbare Schafttoleranz shrinkable shank tolerance	h6 / ISO286	
Oberflaeche surface	vernickelt nickel plated	

Teile-Liste / Parts List									
Pos. Part	Menge Piece	Benennung	Description	Bezeichnung Designation	ID-Nr.				
1	1	Einstellschraube	setting screw	T0800-2-M6X16	6950028				
technische Aenderungen vorbehalten / subject to technical alterations					Gewicht/weight= 1.167 kg				
Schutzvermerk ISO 16016 beachten / refer to protection notice ISO 16016									
Modell 4.1 Freigegeben			Maßstab scale	A3	Datum	Name	 Bilz Werkzeugfabrik GmbH & Co. KG 73760 Ostfildern/Germany www.bilz.de		
Zeichnung 4.1 Freigegeben			1:1	Konst.	30.01.06	MT			
9				Gez.	30.01.06	MT			
8				Gepr.					
7									
6							<b>Spannfutter</b> System ThermoGrip <b>Clamping chuck</b> ThermoGrip system		
5									
4									
3	87/2015	21.06.16	MH						
2	14/08 : 64/11	02.04.12	MO	Ident Nr.	Bezeichnung / designation	Blatt sheet			
1	01/2007	04.09.07	MT	<b>9079025</b>	<b>TSF0800-140/AD40</b>	1/1			
Nr. no.	Aenderung change	Datum date	Name	Zeichnungsname: 9079025-M		Aenderungen nur im CAD / changes only in CAD			