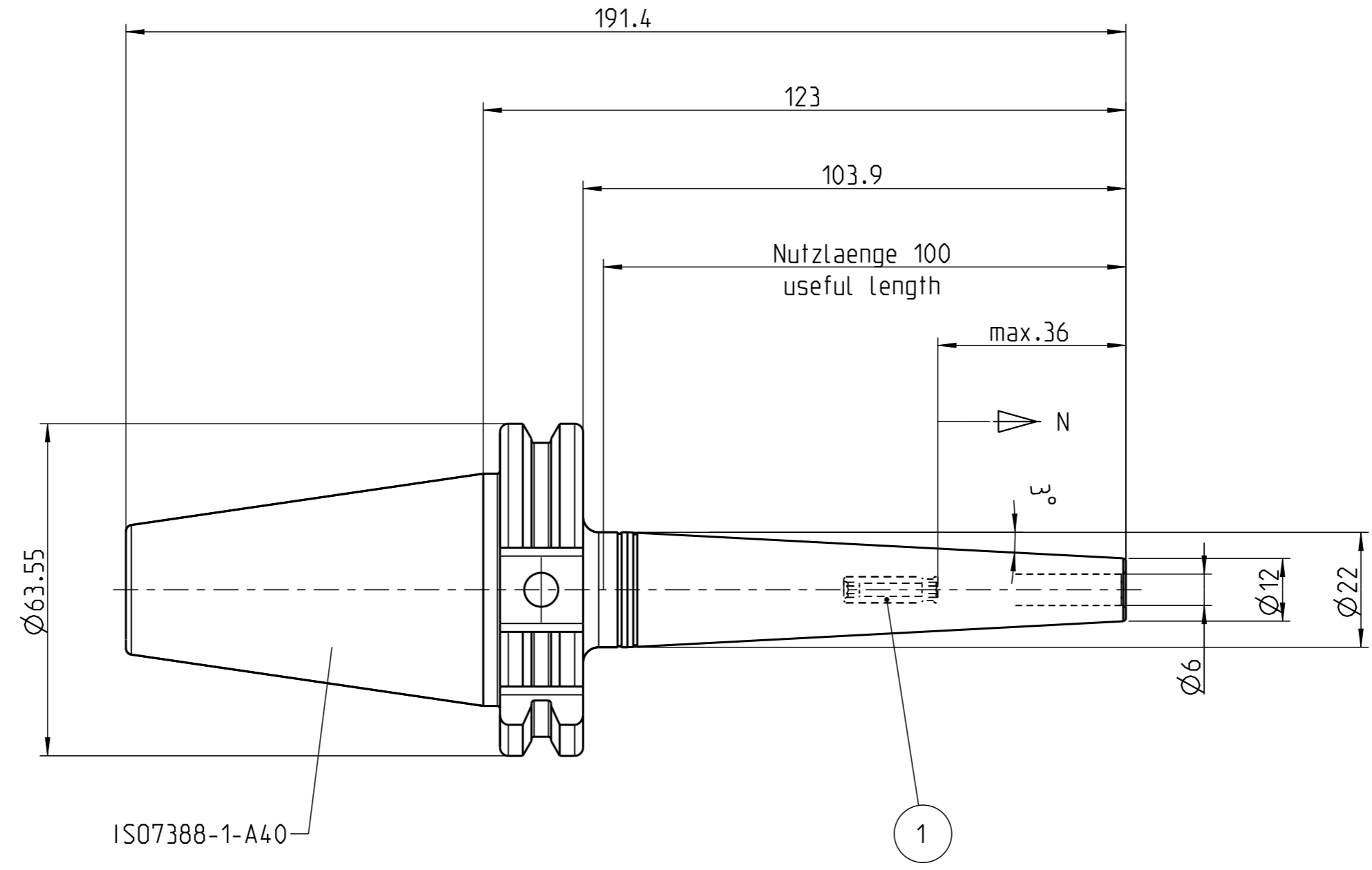


Weitergabe sowie Vervielfältigung dieser Zeichnung, Verwertung und Mitteilung seines Inhaltes sind verboten, soweit nicht ausdrücklich gestattet.
 The reproduction, distribution and utilization of this drawing as well as the communication of its contents to others without express authorization is prohibited.



Laengennachstellung length adjustment	N = 5 mm	
Restunwucht residual imbalance	U < 1gmm	fuer Futtermasse < 1kg for chuck mass < 1kg
Wuchtguete balance quality	G2.5 25000 1/min	fuer Futtermasse >= 1kg for chuck mass >= 1kg
Kuehlmitteldurchfuehrung coolant supply	Zentral (AD) central (AD)	
Kuehlmitteldruck coolant pressure	max. 50 bar	
Erwaermungstemperatur heating temperature	max. 350 °C	
schrumpfbare Schafttoleranz shrinkable shank tolerance	h6 / ISO286	
Oberflaeche surface	vernickelt nickel plated	

Teile-Liste / Parts List									
Pos. Part	Menge Piece	Benennung	Description	Bezeichnung Designation	ID-Nr.				
1	1	Einstellschraube	setting screw	T0600-2-M5X18	6947302				
technische Aenderungen vorbehalten / subject to technical alterations					Gewicht/weight= 0.962 kg				
Schutzvermerk ISO 16016 beachten / refer to protection notice ISO 16016									
Modell 4.1	Freigegeben	Maßstab	A3	Datum	Name				
Zeichnung 4.1	Freigegeben	scale	Konst.	30.01.06	MT				
9		1:1	Gez.	30.01.06	MT				
8			Gepr.						
7									
6									
5									
4									
3	87/2015	05.04.16	MH						
2	14/08 : 64/11	27.03.12	MO						
1	01/2007	21.09.07	MT						
Nr. no.	Aenderung change	Datum date	Name						
			Ident Nr.	Bezeichnung / designation	Blatt sheet				
			9079021	TSF0600-100/AD40	1/1				
Zeichnungsname: 9079021-M				Aenderungen nur im CAD / changes only in CAD					



Spannfutter
 System ThermoGrip
Clamping chuck
 ThermoGrip system